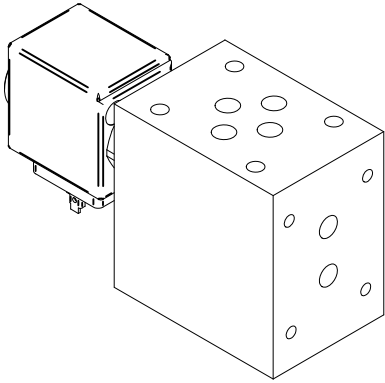
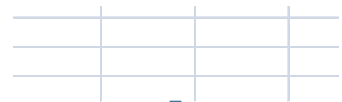
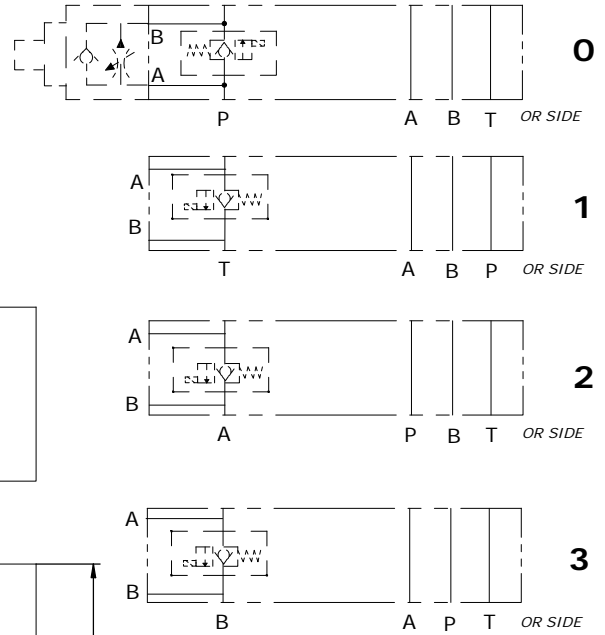


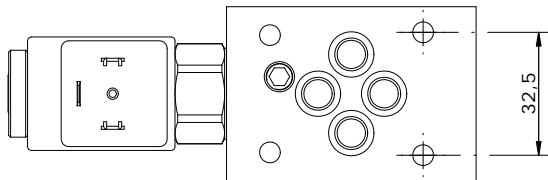
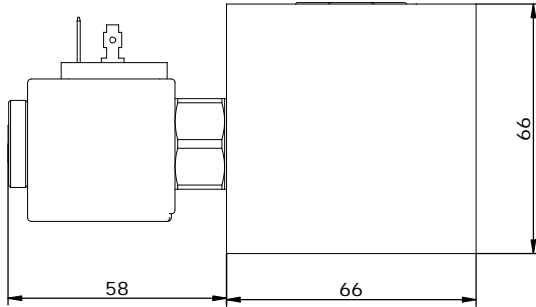
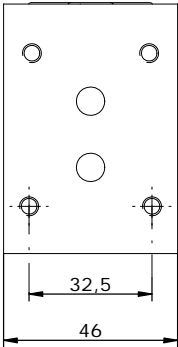
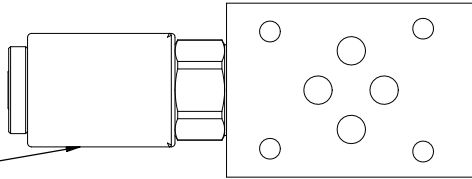
**ELEMENTO MODULARE CETOP 3 "RAPIDO - LENTO"**  
**MODULAR ELEMENT CETOP 3 "FAST - SLOW"**



Schema idraulico  
Hydraulic diagram



C007  
SVCP-S08-TS1\*  
SVCP-S08-TS2\*



**E\_ 610 - 13 - - - - -**

S = STEEL  
A = ALUMINUM

SEE DIAGRAMS

N = BUNA (standard)  
V = VITON

**OMETTERE / OMIT**  
**TS1 : NORMALLY CLOSED**  
**TS2 : NORMALLY OPEN**

**REGOLAZIONE / REGULATION**

SVCP-S08-TS1	SVCP-S08-TS2
0 = SENZA COMANDO MANUALE / WITHOUT MANUAL OVERRIDE	
1 = VITE / SCREW	3 = PRESSIONE SU SPINA / PUSH PIN
2 = SPINGA E GIRA / PUSH AND TWIST	4 = PRESSIONE SU BOTTONE / PUSH BOTTON
6 = TAPPO PREMUTO / PULL AND HOLD	5 = BRUGOLA / ALLEN

**TENSIONE / TENSION**

SVCP-S08-TS1	SVCP-S08-TS2
	000 = SENZA BOBINA / WITHOUT COIL
D12 = 12 VDC	D12 = 12 VDC
D24 = 24 VDC	D24 = 24 VDC
Z20 = 220 RAC	Z20 = 220 RAC

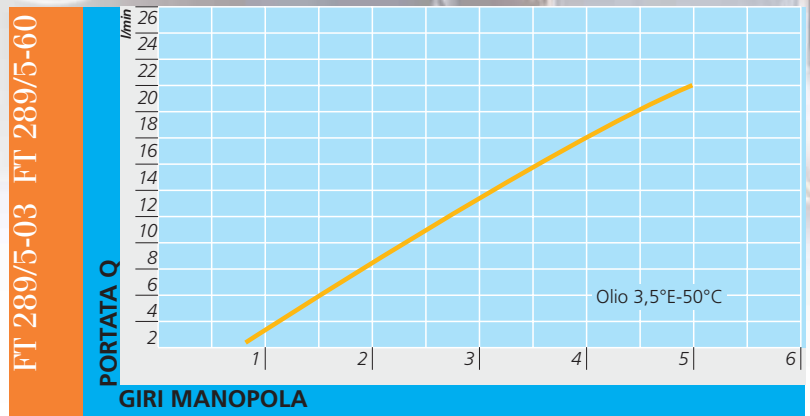
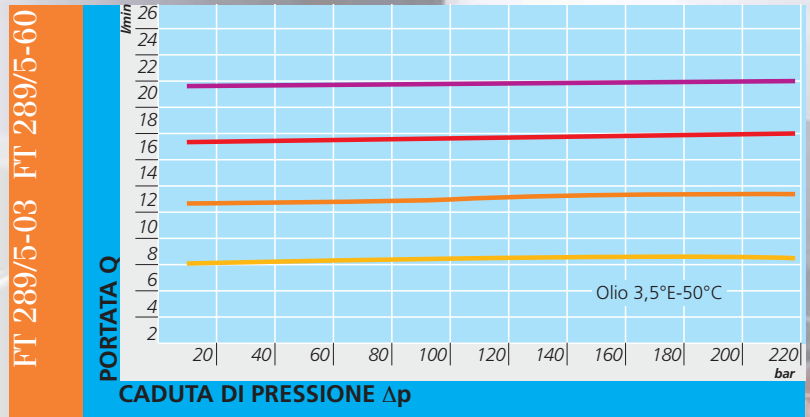
TIPO CONNETTORE /  
CONNECTOR TYPE  
**0** = SENZA BOBINE /  
WITHOUT COIL  
**C** = CAVI / LEADS  
**D** = DIN 43650  
**G** = DEUTSCH DT04-2P  
**A** = AMP JUNIOR

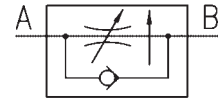


MATERIALI

CORPO VALVOLA	ACCIAIO 9 S MN PB 28 - UNI 5105
ORGANI DI REGOLAZIONE	ACCIAIO 35 S MN PB 10 - UNI 5105
PISTONE COMPENSAZIONE	ACCIAIO 38 NI CR MO 5 - UNI 5332 TRATTATO TERMICAMENTE
VOLANTINO	ALLUMINIO GD AL SI - UNI 5706 VERNICIATO
CAPPUCCIO	NYLON 6
GUIDA SFERA	NYLON 66 + FIBRA CARBONIO
SFERA	ACCIAIO - UNI 100 C 6
MOLLA	ACCIAIO INOX AISI 302
TAPPO	ACCIAIO 35 S MN PB 10 - UNI 5105
OR	MESCOLA NITRILICA
ANELLI ANTIESTRUSIONE	PTFE

Tutti i componenti sono trattati e protetti superficialmente





## REGOLATORI DI FLUSSO UNIDIREZIONALE A COMPENSAZIONE BARICA A PIASTRA

Costituiscono la versione "unidirezionale" delle valvole serie FT 289/2 delle quali conservano le caratteristiche peculiari.

Sono previste con attacchi a piastra del tipo CETOP 03 o intercambiabili con le valvole di largo impiego commerciale. Le guarnizioni di connessione sono fornite di serie.

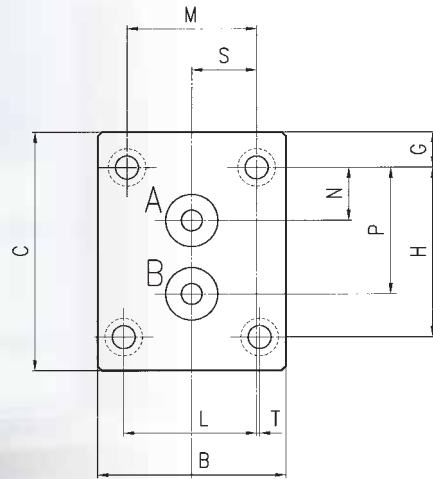
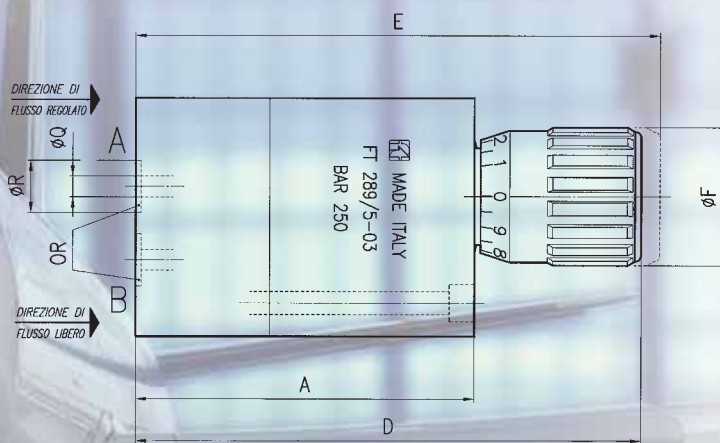
La pressione massima di esercizio è di 250 bar.



# FT 289/5

### ESEMPIO PER L'ORDINAZIONE

CODICE	TIPO
FT 289/5	60



### DIMENSIONI

TIPO	A	B	C	D	E	øF	G	H	L	M	N	P	øQ	øR	S	T	ØR	VITI	PESO KG
03	81	45	57	121	125,5	33	8,5	40,5	31,75	31	12,7	30,2	5	12,5	15,5	0,75	2037	M5x85	1.490
60	84	45	57	124	128,5	33	8,5	40,5	31,75	31	10	33	6	17,2	15,5	0,75	2056	M5x90	1.530

