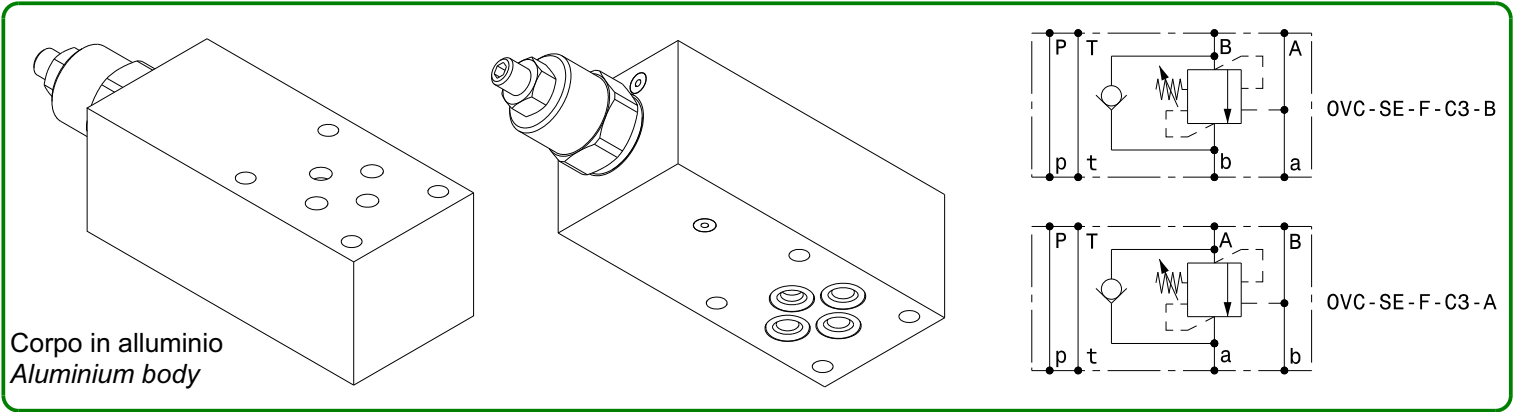


Valvola overcentre semplice effetto modulare – luce 6
 Single effect overcentre valve, sandwich mounting – NG6

mod. **OVC-SE-F-C3**



Corpo in alluminio
 Aluminium body

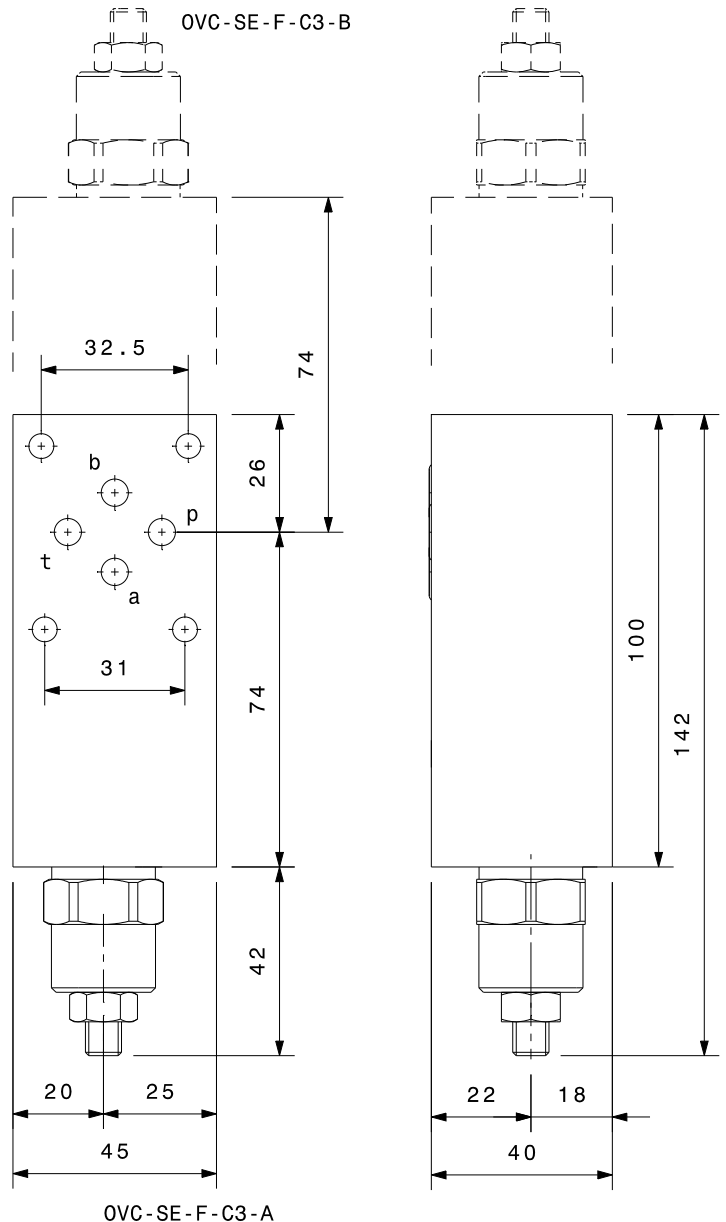
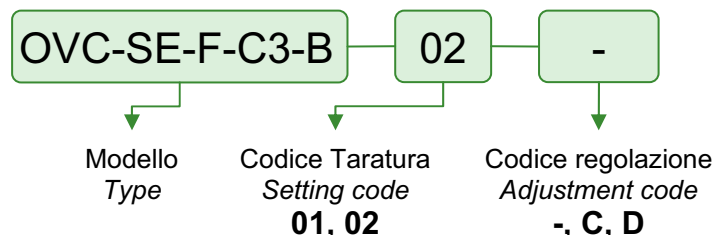
Portata massima Maximum flow	35 l/min
Pressione massima Maximum pressure	350 bar
Rapporto di pilotaggio standard Standard pilot ratio	4,25:1
Rapporto di pilotaggio a richiesta Pilot ratio upon request	3:1 8:1 10:1

Taratura Setting	La valvola deve essere tarata almeno 1.3 volte la massima pressione indotta dal carico The valve must be set at least 1.3 times maximum load induced pressure		
Codice Code	Taratura standard Standard setting bar (Q=5 l/min)	Campo di taratura Adj. Pressure range bar	Colore molla Spring color
01	100	20÷200	Bianco White
02	280	50÷350	Nero Black

Regolazioni Adjustments		
-	C	D
Vite esterna esagono incassato Leakproof hex socket screw	Piombatura Sealing cap	Cappellotto Cap

Dati e tarature ottenuti usando olio con viscosità 30 cSt a 50°C Performaces and calibrations are carried out by using hydraulic oil with 30 cSt viscosity at 50°C	
Viscosità consigliate Recommended viscosity	10 + 420 cSt
Temperature di lavoro Working temperature	-20 + +90 °C
Filtrazione assoluta Absolute filtration	25 µ

Sigla di ordinazione / Ordering code



I dati non sono impegnativi, **CBF** si riserva di apportare modifiche senza preavviso.
 The specifications are not binding, **CBF** reserves the right to introduce modifications without notice.