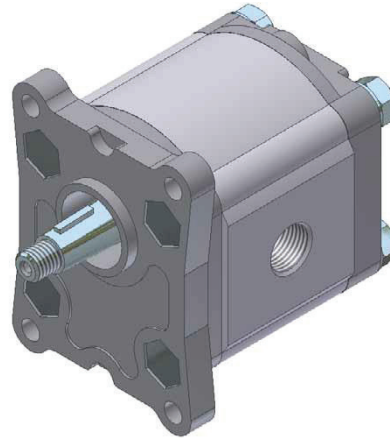


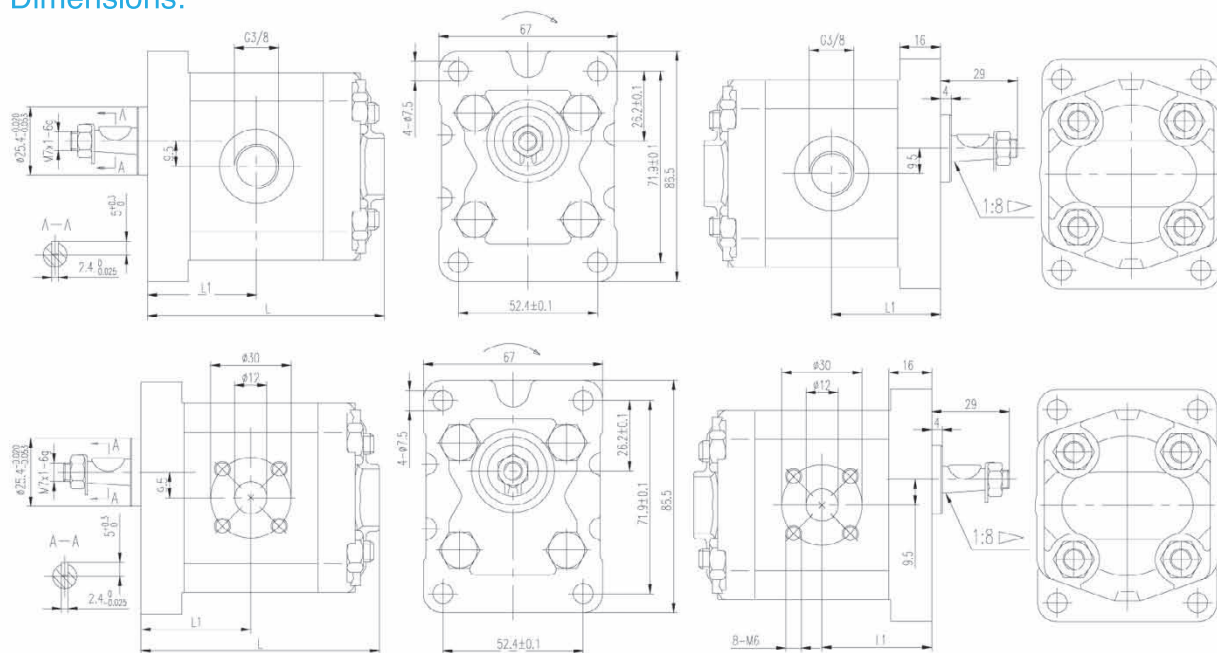
European flange



Type	Displacement c.c.	Pressure Mpa		Speed			L (mm)	L1 (mm)
		Rated	Peak	Rated	Max.	Min.		
VNK-1-0.8-*1-**-C	0.8	25	29	2000	6000	1000	74	32,5
VNK-1-1.1-*1-**-C	1.1	25	29	2000	6000	1000	75	33
VNK-1-1.3-*1-**-C	1.3	25	29	2000	6000	1000	76	34
VNK-1-1.6-*1-**-C	1.6	25	29	2000	6000	1000	78	35
VNK-1-1.8-*1-**-C	1.8	25	29	2000	6000	1000	78,5	35.5
VNK-1-2.1-*1-**-C	2.1	25	29	2000	6000	1000	79	36
VNK-1-2.7-*1-**-C	2.7	25	29	2000	6000	800	81	37
VNK-1-3.2-*1-**-C	3.2	25	29	2000	5000	800	83	38
VNK-1-3.7-*1-**-C	3.7	25	29	2000	4500	800	85	39
VNK-1-4.2-*1-**-C	4.2	25	29	2000	4000	800	85	40
VNK-1-4.8-*1-**-C	4.8	23	27	2000	3500	600	87	41
VNK-1-5.8-*1-**-C	5.8	23	27	2000	3000	600	89	43
VNK-1-8.0-*1-**-C	8	18	23	2000	2100	600	93	47
VNK-1-9.2-*1-**-C	9,2	15	19	2000	2100	600	101	49

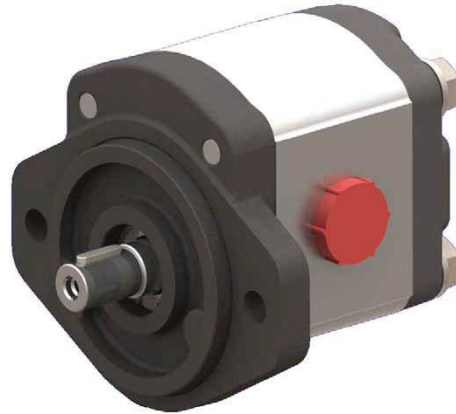
Rotation: A Left C Right

Dimensions:



Flange type 1

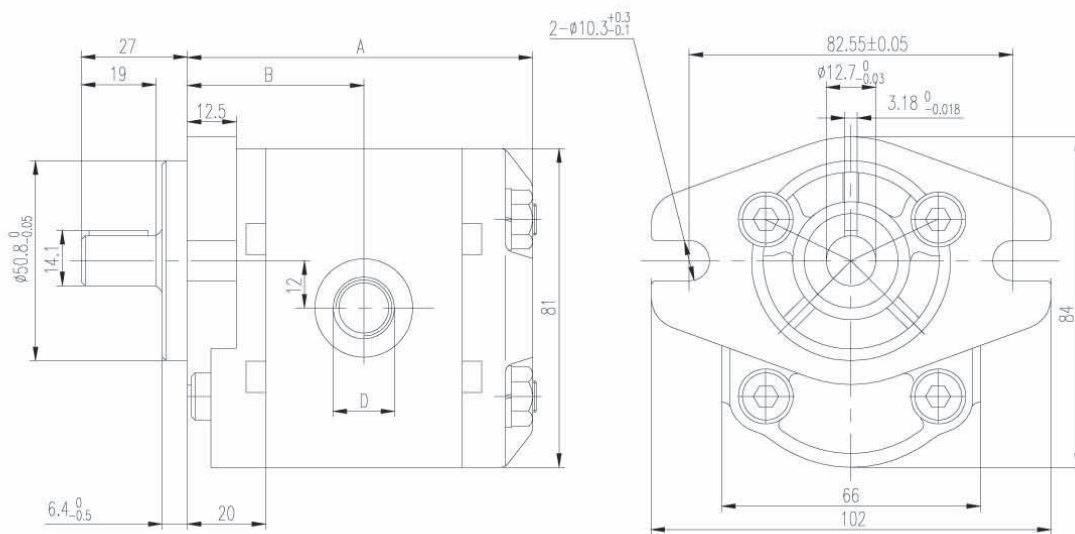
SAE A flange



Type	Displacement c.c.	Pressure Mpa		Speed			L (mm)	L1 (mm)
		Rated	Peak	Rated	Max.	Min.		
VNK-1-1.1-*4-*-*C	1.1	25	29	2000	3500	600	75	33
VNK-1-1.3-*4-*-*C	1.3	25	29	2000	3500	600	76	34
VNK-1-1.6-*4-*-*C	1.6	25	29	2000	3500	600	78	35
VNK-1-1.8-*4-*-*C	1.8	25	29	2000	3500	600	78,5	35.5
VNK-1-2.1-*4-*-*C	2.1	25	29	2000	3500	600	79	36
VNK-1-2.7-*4-*-*C	2.7	25	29	2000	3500	600	81	37
VNK-1-3.2-*4-*-*C	3.2	25	29	2000	3500	600	83	38
VNK-1-3.7-*4-*-*C	3.7	25	29	2000	3500	600	85	39
VNK-1-4.2-*4-*-*C	4.2	25	29	2000	3500	600	85	40
VNK-1-4.8-*4-*-*C	4.8	23	27	2000	3500	600	87	41
VNK-1-5.8-*4-*-*C	5.8	23	27	2000	3500	600	89	43
VNK-1-8.0-*4-*-*C	8	18	23	2000	3500	600	93	47
VNK-1-9.2-*4-*-*C	9,2	15	19	2000	3500	600	93	47

Rotation: A Left C Right

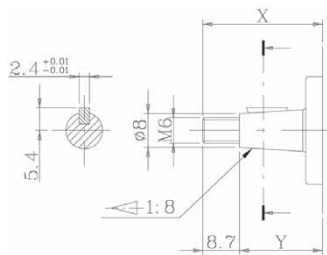
Dimensions:



Flange type 4

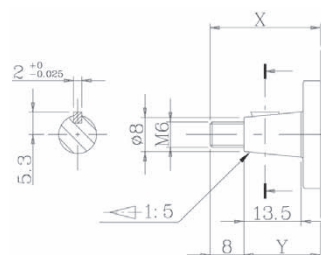
Shaft

Type 1



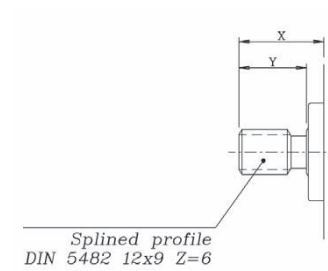
Flange type	X	Y
European	29	20

Type 4



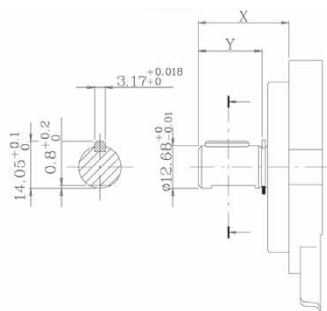
Flange type	X	Y
European	26	18

Type 5



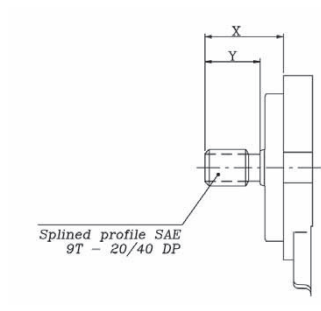
Flange type	X	Y
European	24	16

Type 6



Flange type	X	Y
SAE A	27	19

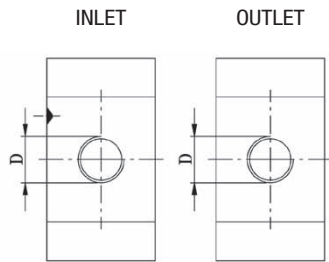
Type 7



Flange type	X	Y
SAE A	27	19

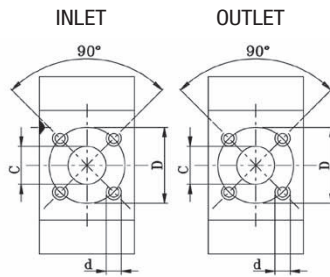
PORTS INLET/OUTLET

Shape G



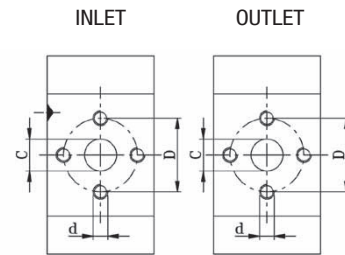
Type	threads
38	G3/8

Shape C



Type	Flange
30	Ø30 M6

Shape R



Type	Flange
30R	Ø30 M6

Ordering code

